

РУКОВОДСТВО ПО ЭКСПЛУАТАЦИИ,  
ИНСТРУКЦИЯ ПО МОНТАЖУ,  
ТЕХНИЧЕСКОМУ ОБСЛУЖИВАНИЮ И РЕМОНТУ.  
(ТЕХНИЧЕСКИЙ ПАСПОРТ)



Водогрейные котлы наружного размещения

Просим хранить!



Lextop Mini DN

г. Москва, ул. 2-я Ямская, д. 2, оф. 502  
+7 /499/ 113-01-45, 404-04-65  
г. Ростов-на-Дону, ул. Саратовская, д. 40  
+7 /863/ 322-01-19, 229-29-51  
mail@teploros.pro  
<https://teplofor.pro>

**teplofor**



## СОДЕРЖАНИЕ

1. НАЗНАЧЕНИЕ .....	4
2. МЕРЫ ПРЕДОСТОРОЖНОСТИ .....	5
3. ПРАВИЛА ПОЛЬЗОВАНИЯ .....	7
4. ТЕХНИЧЕСКИЕ ДАННЫЕ .....	8
4.1. КОТЕЛ НАРУЖНОГО РАЗМЕЩЕНИЯ LEXTOP MINI .....	8
4.2. ГАБАРИТНЫЕ РАЗМЕРЫ КОТЛОВ LEXTOP MINI .....	10
5. КОМПЛЕКТАЦИЯ КОТЛОВ LEXTOP MINI .....	11
6. КОНСТРУКТИВНЫЕ РЕШЕНИЯ .....	12
7. УСТРОЙСТВО КОТЛА LEXTOP MINI .....	16
7.1. ТЕПЛОМЕХАНИЧЕСКАЯ ЧАСТЬ .....	17
7.2. ГАЗОВАЯ ЧАСТЬ КОТЛОВ LEXTOP MINI DN .....	19
8. МОНТАЖ КОТЛОВ LEXTOP MINI DN .....	22
9. ПУСК И РАБОТА КОТЛА LEXTOP MINI .....	24
9.1 ПАНЕЛЬ УПРАВЛЕНИЯ КОТЛА .....	25
10. КАЧЕСТВО КОТЛОВОЙ ВОДЫ .....	26
11. ЭКСПЛУАТАЦИЯ И ТЕХНИЧЕСКОЕ ОБСЛУЖИВАНИЕ .....	27
12. ТРАНСПОРТИРОВКА И ХРАНЕНИЕ .....	29
13. ГАРАНТИЙНЫЕ ОБЯЗАТЕЛЬСТВА .....	30
14. ИНФОРМАЦИЯ О КОТЛЕ .....	31
15. ОПРЕССОВКА КОТЛА .....	32
16. ГАРАНТИЙНЫЙ ТАЛОН .....	33

Уважаемый клиент!

Благодарим Вас за выбор нашего водогрейного котла LEXTOP MINI.

Для Вашей безопасности просим Вас соблюдать инструкции данного руководства с целью достижения максимальной эффективности и максимального срока службы изделия.

**ВАЖНО:** Несоблюдение инструкций, указанных в данном руководстве, может привести к потере гарантийных условий.

Данное руководство не является достаточным для правильной установки, эксплуатации и использования. Специалисты по монтажу и обслуживанию, пользователи должны соблюдать правила, которые указаны в текущих Европейских стандартах, действующих местных нормах, также необходимо руководствоваться действующими текущими местными кодами.

Пожалуйста, внимательно прочитайте настоящее ТЕХНИЧЕСКОЕ РУКОВОДСТВО, прежде чем производить установку и включение котла. Руководство является неотъемлемой частью котла и должно быть в наличии с момента установки котла до окончания срока его работы. Котел должен быть использован строго по назначению. Производитель не несет ответственности за вред, причиненный людям, животным или предметам, вызванный недобросовестным техническим обслуживанием или некорректным использованием.

## 1. НАЗНАЧЕНИЕ

### ОБЩИЕ СВЕДЕНИЯ

Котлы наружного размещения серии LEXTOP MINI тип DN - это герметичный блок-модуль с водогрейным котлом Lex V2-D внутри, мощностью от 100 до 1200 кВт. Корпус котла имеет хорошую теплоизоляцию, состоящую из стекловаты высокой плотности. Котлы DN изготавливаются в соответствии с требованиями Технических регламентов Таможенного союза.

Котлы LEXTOP MINI тип DN предназначены для теплоснабжения зданий и сооружений и обеспечения технологических процессов различного назначения.

Котлы наружного размещения серии LEXTOP MINI выпускаются в соответствии с «Правилами устройства и безопасной эксплуатации паровых котлов с давлением пара до 0,07 МПа, водогрейных котлов и водоподогревателей с температурой нагрева воды не выше 115°C.»

Котлы могут перевозиться железнодорожным, автомобильным и водным транспортом в соответствии с правилами перевозки грузов, действующими на каждом виде транспорта. Поставка котлов осуществляется в собранном виде одним транспортным блоком.

Монтаж, инструктаж по эксплуатации, запуск в работу, профилактическое обслуживание и ремонт производятся специализированной организацией и местным управлением газового хозяйства в соответствии с «Техническим регламентом о безопасности сетей газораспределения и газопотребления» и «Правилами устройства и безопасной эксплуатации паровых котлов с давлением пара до 0,07 МПа, водогрейных котлов и водоподогревателей с температурой нагрева воды не выше 115°C.»

Гарантийный срок при соблюдении условий транспортирования, хранения, монтажа и эксплуатации - 24 месяца со дня ввода в эксплуатацию, но не более 36 месяцев со дня отгрузки с завода-изготовителя.

Эксплуатация котла LEXTOP MINI допускается при температурном режиме окружающего воздуха от +40 о С до -40 о С.



## 2. МЕРЫ ПРЕДОСТОРОЖНОСТИ

С целью безопасности технического персонала необходимо следовать данным инструкциям:

- Придерживаться действующего норматива относительно правил техники безопасности и защиты окружающей среды;
- Убедиться, что установка котла соответствует действующим нормам;
- Убедиться, что электрическое и гидравлическое оборудование соответствуют действующим нормам;
- Убедиться, что помещение соответствует действующим нормам и имеет достаточную площадь;
- Убедиться, что дымовые газы котла выводятся из с помощью дымохода, соответствующего действующим нормативам;
- Убедиться, что конденсат, который может образоваться во время пуска оборудования, будет выведен наружу после осуществления процесса нейтрализации в соответствии с действующими нормами;
- Убедиться, что котлу не грозит опасность, вызванная замерзанием.

### Проверка оборудования

Первый пуск котла должен быть совершен после проверки квалифицированным техническим персоналом с внесением соответствующих записей в сервисную книжку.

### Периодические проверки

Котел должен периодически проверяться квалифицированным техническим персоналом котельной с внесением соответствующих записей в сервисную книжку.

### Опасность взрыва

Обычное и экстренное техническое обслуживание должно выполняться квалифицированным техническим персоналом, особое внимание должно уделяться корпусу котла под давлением и предохранительной и контролирующей арматуре.

### Опасность, вызванная воспламеняющимися веществами

При наличии в котле воспламеняющихся веществ необходимо следовать данным инструкциям во избежание опасности взрыва и воспламенения:

- Не курить;
- Не включать освещение или электрические приборы (мобильные телефоны);
- Открыть двери и окна;
- Закрывать отсечной клапан, воспламеняющееся вещество будет выведено за пределы котельной;
- Отключить электрическое питание, воздействуя на выключатель, расположенный снаружи котельной.

### Опасность ожога

Части котла, во время обычной его работы, становятся горячими и при случайном контакте без соответствующей защиты они могут спровоцировать серьезный ожог, это, например:

- Арматура и клапаны, соединенные с котлом;
- Дверца и дымоход.

### Ремонтные работы

Любые ремонтные работы котла должны быть выполнены и разрешены производителем во избежание причинения вреда людям и аннуляции Гарантийных условий. Техническое обслуживание котла должно быть выполнено квалифицированным персоналом.

### Запасные части

Для гарантии максимальной безопасности и надежности необходимо, чтобы вся арматура и дефектные запасные части были заменены Оригинальными запасными частями, поставленными Производителем

Все работы по установке, монтажу и техническому обслуживанию, ремонту, замене компонентов должны осуществляться исключительно полностью подготовленными, квалифицированными специалистами, и должны соответствовать настоящему руководству, а также местным нормам и требованиям органов, обладающих юрисдикцией, или, в случае отсутствия таких требований.

Если котел используется для иных целей, не указанных в данном руководстве, также при неправильной установке, вводе в эксплуатацию и использовании, то это может привести к пожару или взрыву, который может повлечь за собой материальный ущерб, персональные травмы или гибель людей.

Котел предназначен только для работы с горячей водой (меньше, чем температура кипения), давление в системе должно быть в соответствии с ограниченным рабочим давлением, которое указано на табличке котла с заводской характеристикой и в данном руководстве. В качестве теплоносителя используется вода.

Котлы используются на газе и жидком топливе (отработанном масле). Тип данного котла – В23, в связи с этим выход дымовых газов должен производиться при соответствующих параметрах тяги дымохода, без утечек дымовых газа в котельной.

Очень важно, чтобы в системе с циркуляцией устанавливался соответствующий насос, который должен работать в автоматическом режиме на протяжении всего времени использования котла.

Заполнение и подпитка воды должны соответствовать требованиям, приведенным в настоящем руководстве. Долгосрочная водоочистка имеет большое значение для хозяйственной деятельности и жизни систем отопления.

Для безопасной и эффективной работы никогда не закрывайте вентиляционные отверстия в котельной. Необходимо постоянно обеспечивать достаточный приток воздуха для горения и вентиляции.

Котлы должны быть установлены на пожаробезопасном, гладком и ровном фундаменте, высота которого составляет не менее 150 мм, в соответствии с данным руководством и местными нормами.

Котлы не должны быть установлены в местах, где находятся легковоспламеняющиеся пары или материалы. Котлы должны использоваться в своих непосредственных целях и не должна иметь непосредственного доступа к другим жилым помещениям.

Горелки на жидком и газообразном топливе оснащены автоматическим устройством зажигания с несколькими дополнительными автоматизированными средствами контроля безопасности. Не пытайтесь зажечь горелку или управлять системой вручную. Все контрольные устройства должны всегда быть исправны и функционировать. Если какое-либо из них не функционирует, не запускайте систему и вызовите квалифицированного специалиста.

Если котел нагревается свыше 90 °С, не добавляйте холодную воду в систему для быстрого охлаждения. Это может привести к взрыву. Перед добавлением воды дождитесь, пока котел остынет естественным образом ниже 40 °С.

Не используйте прибор, если какая-либо часть находится под водой. Немедленно обратитесь за квалифицированным обслуживанием для осмотра.

Аварийный выключатель должен быть помещен в надлежащее место за пределами котельной. Этот выключатель должен быть отрезан от топливной магистрали и должен быть определен заводской табличкой.

После технического обслуживания, воздух из топливопроводов должен быть продут квалифицированным специалистом. Если в системе есть топливные утечки, утечки дымовых газов или воды, остановите горелку и вызовите ответственных лиц (сервис). После ввода в эксплуатацию ремонт и техническое обслуживание должны производиться только квалифицированным специалистом.

Меры по безопасности системы отопления должны быть разработаны в соответствии с типом системы отопления, источником энергии и путем, обеспечивающим теплоснабжение. Они могут контролироваться автоматически или визуально.

### 3. ПРАВИЛА ПОЛЬЗОВАНИЯ

Каждый котел поставляется в комплекте с табличкой изготовления, которая содержится в конверте с документами. На табличке указываются следующие данные:

- Заводской номер или идентификационное обозначение;
- Номинальная тепловая мощность в кВт;
- Тепловая мощность топки в кВт;
- Виды используемого топлива;
- Максимальное рабочее давление.

В комплекте с котлом поставляется также сертификат изготовления, свидетельствующий о положительном результате гидравлического испытания.

Установка должна быть произведена в соответствии с действующими нормами, профессионально квалифицированным персоналом, то есть персоналом, имеющим специальную техническую подготовку в области отопительного оборудования. Ошибочная установка может нанести вред людям или вещам, за который производитель не несёт ответственности.

Во время первого запуска необходимо проверить эффективность регулирующих и контрольных приборов панели управления.

Гарантия действует при соблюдении условий, указанных в данном руководстве.

**ВАЖНО:** Данный котел предназначен для нагрева воды до температуры ниже температуры кипения под атмосферным давлением, и должен быть подсоединен к отопительному оборудованию или оборудованию ГВС в рамках своих эксплуатационных характеристик и своей мощности.

## 4. ТЕХНИЧЕСКИЕ ДАННЫЕ

### 4.1 КОТЕЛ НАРУЖНОГО РАЗМЕЩЕНИЯ LEXTOP DN

Котел наружного размещения LEXTOP MINI DN – это герметичный блок-модуль с водогрейным котлом Lex V2-D внутри, данные котлы обратного пламени и работают на газе. Корпус котла имеет хорошую теплоизоляцию, состоящую из стекловаты высокой плотности. Для удобства и простоты технического обслуживания и операций по очистке внутренних элементов котла, они имеют двери со всех сторон и съемную дымосборную камеру. Дверцу на передней панели можно открывать, не демонтируя горелку.

Котлы прошли обязательную сертификацию, соответствуют всем требованиям стандарта качества и безопасности. Они экономически и экологически благоприятны, выполнены в компактной конструкции что обеспечивает легкую транспортировку.

Экономическая и надежная эксплуатация отопительной системы через дополнительные панели управления котла. Панель управления стандартная одноступенчатая.

Котлы LEXTOP MINI DN имеют различные мощности в диапазоне от 100 до 1200 кВт, стандартное рабочее давление 6 бар.

Таблица 1

Наименование	LEXTOP MINI DN 100	LEXTOP MINI DN 200	LEXTOP MINI DN 300	LEXTOP MINI DN 350	LEXTOP MINI DN 400	LEXTOP MINI DN 500
Топливо	Газ, жидкое топливо					
Полезная мощность, кВт	100	200	300	350	400	500
Мощность топки, кВт	109	216	325	379	455	542
КПД, %	92,11	91,74	92,31	92,11	92,17	92,25
Мах рабочее давление, бар	6	6	6	6	6	6
Сопротивление камеры сгорания, мбар	1,5	1,8	2,9	4,1	4,2	4,2
Напор сетевого насоса, м	15	15	15	15	15	15
Мах температура теплоносителя, °С	95/115	95/115	95/115	95/115	95/115	95/115
Минимальная допустимая температура теплоносителя в обратном трубопроводе, °С	55,0	55,0	55,0	55,0	55,0	55,0
Температура дымовых газов, °С	180	180	180	180	180	180
Расход природного газа с наддувной горелкой мах м <sup>3</sup> /час	11,68	23,37	35,05	40,89	46,78	58,41
Площадь обогрева, м <sup>2</sup>	До 1000*	До 2000*	До 3000*	До 3500*	До 4000*	До 5000*
Давление газа перед котлом, МПа	0,1 ÷ 0,3	0,1 ÷ 0,3	0,1 ÷ 0,3	0,1 ÷ 0,3	0,1 ÷ 0,3	0,1 ÷ 0,3
Эл. подключение	220В/50Гц	220В/50Гц	220В/50Гц	220В/50Гц	220В/50Гц	220В/50Гц
Мах потребляемая мощность, кВт	5	5	7	8	8	8
Подключение отопительного контура Ду, мм	50	50	50	65	65	80
Диаметр дымохода, мм	200	250	250	250	250	300
Расход дымовых газов макс., кг/ч	171,55	340,67	512,78	597,35	716,84	854,70
Потери давления дымовых газов, мбар	1,00	1,90	2,00	2,90	4,50	4,20
Теплопотери через дымоход, %	7,47	6,61	6,89	6,85	6,98	6,95
Теплопотери через обшивку, %	0,8	0,8	0,8	0,8	0,8	0,8
Вес нетто, кг	730	860	1150	1360	1488	1550



Таблица 2

Наименование	LEXTOP MINI DN 600	LEXTOP MINI DN 700	LEXTOP MINI DN 800	LEXTOP MINI DN 900	LEXTOP MINI DN 1000	LEXTOP MINI DN 1200
Топливо	Газ, жидкое топливо					
Полезная мощность, кВт	600	700	800	900	1000	1200
Мощность топки, кВт	671	789	892	995	1103	1287
КПД, %	92,26	92,25	92,29	92,23	92,23	92,23
Мак рабочее давление, бар	6	6	6	6	6	6
Сопротивление камеры сгорания, мбар	6,4	5,2	7,2	5,2	4,0	5,5
Напор сетевого насоса, м	15	15	15	15	15	15
Мак температура теплоносителя, °С	95/115	95/115	95/115	95/115	95/115	95/115
Минимальная допустимая температура теплоносителя в обратном трубопроводе, °С	55,0	55,0	55,0	55,0	55,0	55,0
Температура дымовых газов, °С	180	180	180	180	180	185,0
Расход природного газа с наддувной горелкой max, м3/час	70,10	81,78	93,46	105,14	116,82	137,67
Площадь обогрева, м2	До 6000*	До 7000*	До 8000*	До 9000*	До 10000*	До 12000*
Давление газа перед котлом, МПа	0,1 ÷ 0,3	0,1 ÷ 0,3	0,1 ÷ 0,3	0,1 ÷ 0,3	0,1 ÷ 0,3	0,1 ÷ 0,3
Эл. подключение	220В/50Гц	220В/50Гц	220В/50Гц	220В/50Гц	220В/50Гц	220В/50Гц
Мак потребляемая мощность, кВт	9	9	9	10	10	10
Подключение отопительного контура Ду, мм	80	100	100	100	125	125
Диаметр дымохода, мм	300	350	350	350	400	400
Расход дымовых газов макс., кг/ч	1011,57	1203,33	1411,43	1588,44	1740,32	2050,44
Потери давления дымовых газов, мбар	6,40	5,00	6,10	5,20	4,00	5,50
Теплопотери через дымоход, %	6,94	5,18	6,61	6,95	6,89	6,96
Теплопотери через обшивку, %	0,8	0,8	0,8	0,8	0,8	0,8
Вес нетто, кг	1740	2110	2380	2820	3050	3768

- По требованию заказчика входное давление газа может быть изменено в пределах 0,003-0,6 МПа.
- Диаметр дымовой трубы может меняться в зависимости от требуемой заказчиком минимальной высоты.
- По требованию заказчика возможно изменение температурного графика.
- По требованию заказчика возможно изменение напора сетевого насоса.
- При внесении изменений в оборудование, возможно изменение максимальной потребляемой мощности электрической энергии.
- При изменении входного давления газа, возможны изменения диаметра подачи газа.
- Производитель оставляет за собой право вносить изменения в конструкцию котла LEXTOP MINI DN.
- Производитель оставляет за собой право изменить массу.

#### 4.2 ГАБАРИТНЫЕ РАЗМЕРЫ КОТЛОВ LEXTOP MINI DN

##### Стандартная комплектация

- |   |   |
|---|---|
| <ol style="list-style-type: none"> <li>1. Ввод газопровода</li> <li>2. Герметичный блок-модуль</li> <li>3. Двери</li> <li>4. Шкаф управления котлом</li> <li>5. Охранная сигнализация</li> <li>6. Дымоход</li> <li>7. Конденсатоотводчик</li> </ol> | <ol style="list-style-type: none"> <li>8. Присоединение обратной линии отопления</li> <li>9. Вентиляция</li> <li>10. Присоединение прямой линии отопления</li> <li>11. Дренаж</li> <li>12. Розетка для подключения питания</li> <li>13. Строповочное крепление</li> </ol> |
|---|---|

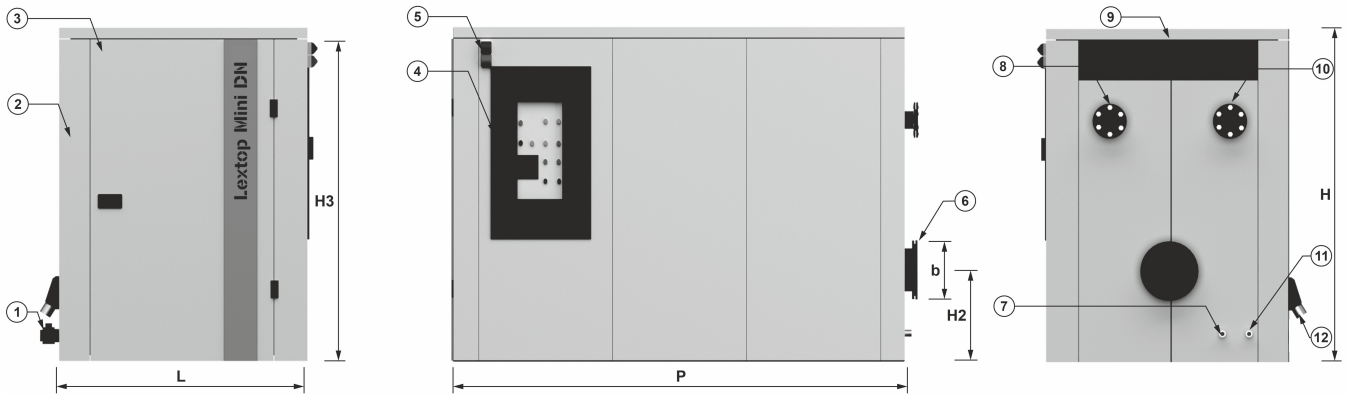


Таблица 3

Модель	H, мм	H2, мм	H3, мм	L, мм	P, мм	Øb, мм	8, Ду	10, Ду
LEXTOP MINI DN 100	2000	500	1800	1600	3850	200	50	50
LEXTOP MINI DN 200	2000	500	1800	1600	3850	250	50	50
LEXTOP MINI DN 300	2000	550	1800	1600	3850	250	65	65
LEXTOP MINI DN 350	2000	550	1800	1600	3850	250	65	65
LEXTOP MINI DN 400	2000	550	1800	1600	3850	300	65	65
LEXTOP MINI DN 500	2000	600	1800	1600	4850	300	80	80
LEXTOP MINI DN 600	2000	600	1800	1600	4850	350	80	80
LEXTOP MINI DN 700	2000	700	1800	1600	4850	350	100	100
LEXTOP MINI DN 800	2000	700	1800	1600	4850	350	100	100
LEXTOP MINI DN 1000	2000	750	1800	1800	4850	400	125	125
LEXTOP MINI DN 1200	2200	800	2000	1800	4850	400	125	125

**ВНИМАНИЕ:** В таблице указаны габаритные размеры LEXTOP MINI в минимальной комплектации. При установке в котла дополнительного оборудования фактические габаритные размеры и вес могут незначительно отличаться от указанных в таблице.

## 5. КОМПЛЕКТАЦИЯ КОТЛОВ

Предлагается несколько вариантов поставки котла в зависимости от оснащения оборудованием: полная комплектация, частичная и без комплектации. В последнем случае заказчик самостоятельно производит комплектацию котлов оборудованием, приборами безопасности и автоматикой.

Благодаря заводскому монтажу гарантируется оптимальная и надежная работа всех узлов котла.

При заказе котла LEXTOP MINI необходимо выбрать вид комплектации и при необходимости согласовать объем поставки.

Котлы LEXTOP MINI тип DN мощностью 100-1000 кВт комплектуется следующим оборудованием:

- Котел сблокированный водогрейный Lex V2-D - 1 шт.
- Горелка газовая Ecostar - 1 шт.
- Котловой насос CNP - 1 шт.
- Автоматика общекотловая и электросиловая часть - 1 компл.
- Фильтр газовый - 1 шт.
- Фильтр водяной - 1 шт.
- Клапан электромагнитный газовый - 1 шт.
- Газосигнализатор САКЗ-МК-1 - 1 компл.
- Стабилизатор напряжения электрической сети - 1 шт.
- Манометр - 4 шт.
- Термометр - 4 шт.
- Запорная арматура - 1 компл.
- Система передачи сигнала об аварии по GSM-каналу (до 10 тлф номеров) - 1 компл.
- Паспорт, руководство по эксплуатации LEXTOP MINI тип DN - 1 шт.
- Паспорта и инструкции на комплектующие изделия -1 компл.

По желанию Заказчика котел может быть укомплектован дополнительным оборудованием:

- Газовый счетчик\*
- Теплосчетчик;
- Основной и резервный сетевой насос;
- Блок ГВС (горячее водоснабжение);
- Пластинчатый теплообменник при независимой схеме подключения потребителей;
- Электрическая станция, дизель-генератор в качестве резервного источника электроснабжения.
- Установка насосная для подпитки с мембранным баком (повысительная)
- Труба дымовая с опорной стойкой и опорной плитой.
- Устройство химводообработки.

\*Коммерческий узел учета газа подлежит согласованию с метрологической службой региона, где устанавливается наружный котел.

## 6. КОНСТРУКТИВНЫЕ РЕШЕНИЯ

Конструктивно, котел LEXTOP MINI представляет собой утепленный каркасный контейнер с открывающимися по периметру дверями.

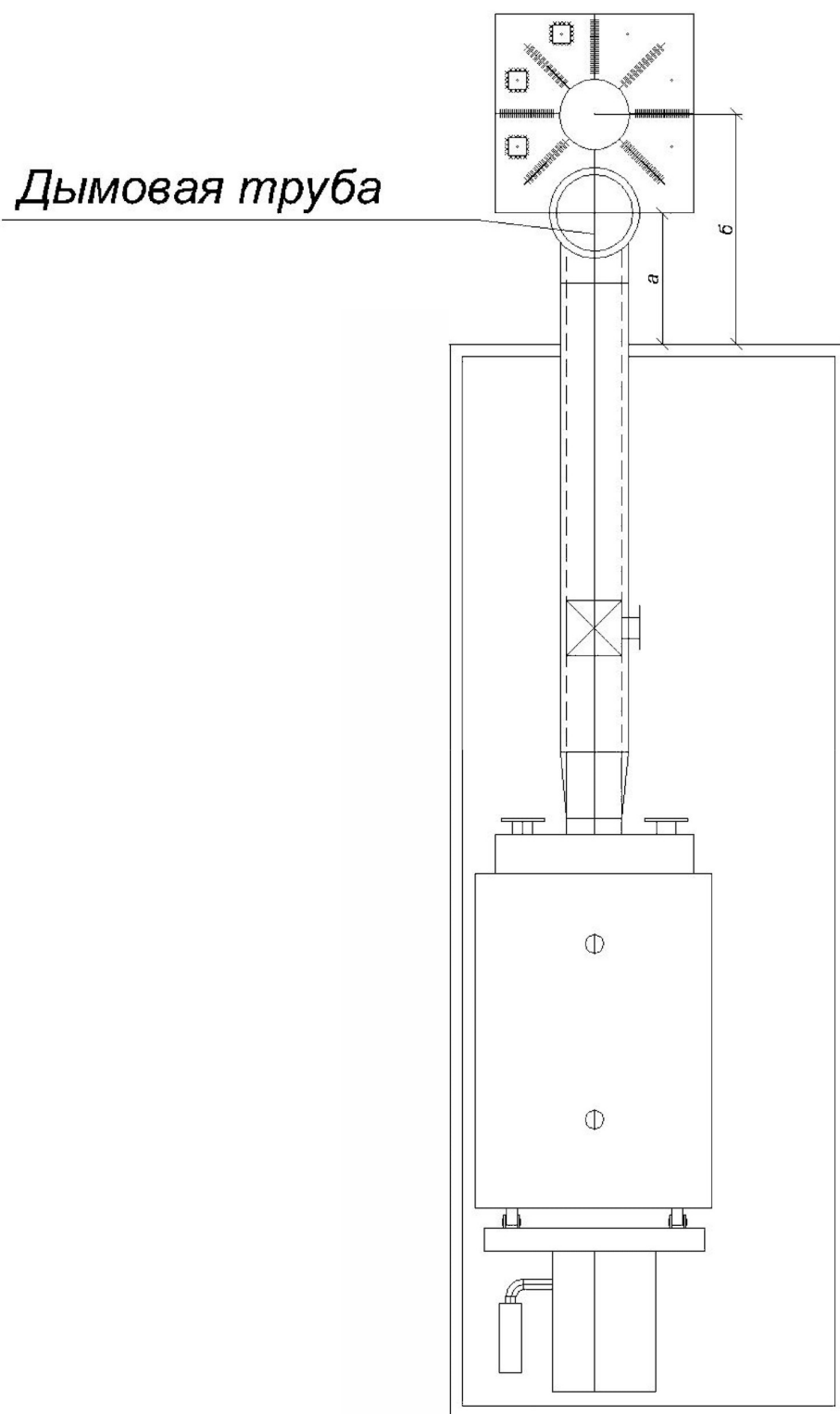
Данная конфигурация обеспечивает свободный доступ ко всем узлам котла. Все приборы, которые требуют снятия показаний (узел учета газа, электрический счетчик, манометры, термометры, при наличии, теплосчетчик) расположены так, чтобы было возможно снять показания в любых условиях.

### Мероприятия по обеспечению пожарной безопасности.

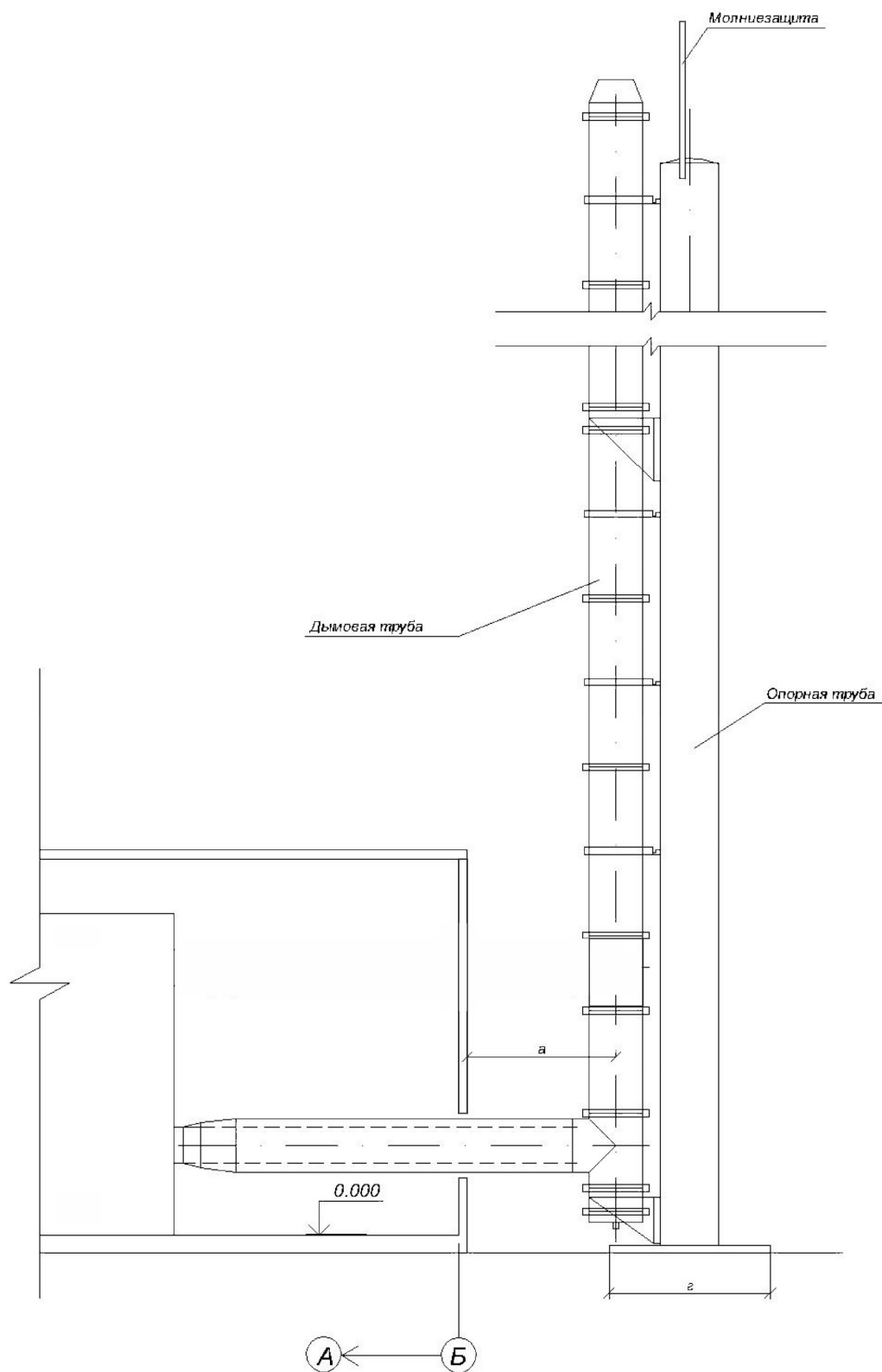
Для обеспечения требований техники безопасности и пожарной безопасности предусмотрены следующие решения:

- Котлы оборудованы автоматикой безопасности и регулирования, для обеспечения безопасной работы котел оснащен системой автоматики на базе контроллера, на который сводятся все аварийные сигналы;
- В качестве защиты от поражения электрическим током применено УЗО;
- Эксплуатация котлов должна производиться в строгом соответствии с утвержденной инструкцией по эксплуатации котлов, работающих на газообразном топливе;
- Котел оборудован системой заземления;
- Степень огнестойкости котла – III согласно Федерального закона РФ от 22.07.2008 № 123-ФЗ «Технический регламент о требованиях пожарной безопасности».
- Класс конструктивный пожарной опасности – С0.
- Предел огнестойкости несущих строительных конструкций оборудования не менее R 45.
- Класс пожарной опасности строительных конструкций – К0.
- Класс функциональной пожарной опасности – Ф5.1.

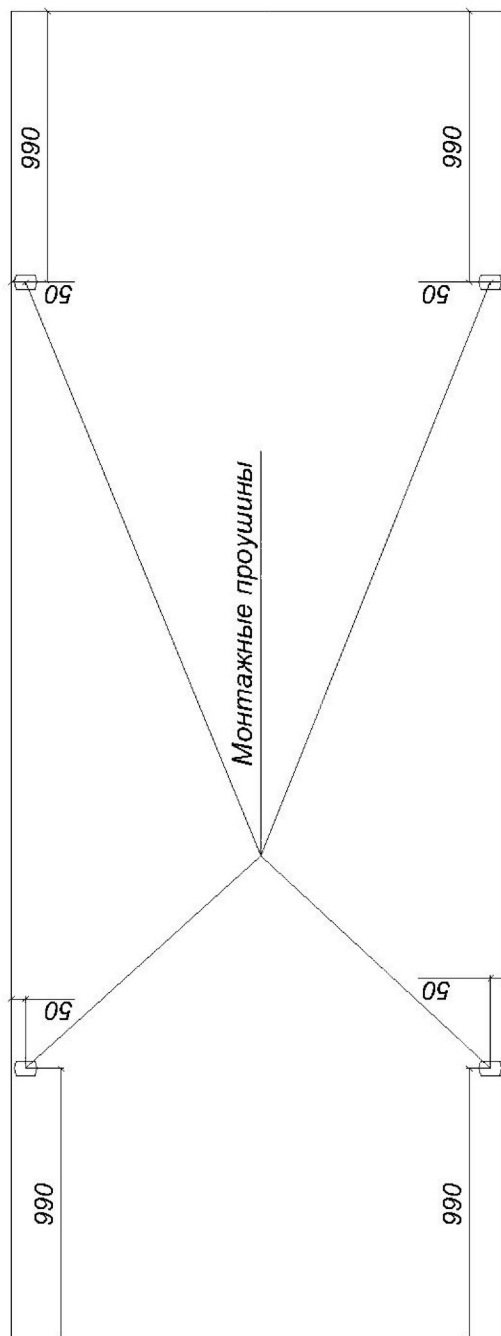
Пожарная безопасность конструкций достигается нанесением на металлические конструкции модуля краски огнезащитной ВУП-2, огнезащитной эффективностью 45 мин при толщине металла 3 мм.



План размещения котла LEXTOP MINI тип DN и опорной плиты мачты дымовой трубы. Размеры «а» и «б» индивидуальны, уточняйте у производителя



Дымовая труба и опорная мачта котла наружного размещения LEXTOP MINI тип DN  
 Размеры «а» и «г» индивидуальны, уточняйте у производителя.  
 \*размеры уточнять при монтаже



Монтажные размеры котла наружного размещения LEXTOP MINI DN

## 7. УСТРОЙСТВО КОТЛА LEXTOP MINI DN

Водогрейные котлы наружного размещения LEXTOP MINI тип DN представляет собой утепленный каркасный контейнер с открывающимися по периметру панелями. Данная конфигурация обеспечивает свободный доступ ко всем узлам котла. Все приборы, которые требуют снятия показаний (узел учета газа, электрический счетчик, манометры, термометры, при наличии, теплосчетчик) расположены так, чтобы было возможно снять показания в любых условиях.

- Доступ к приборам управления котла осуществляется через панели, расположенные на передней и задней части.
- Доступ к тепломеханической части котла: сетевому насосу, трубопроводам и арматуре, приборам КИП осуществляется через панели, расположенные на передней и задней части.
- В торцевых отсеках установлены электросиловой шкаф, пульт автоматического управления, коммерческий узел учета газа, система удаленной диспетчеризации.
- Принципиальная схема тепломеханической части котла, построена с использованием гидравлического разделения контуров нагрузки с котловым контуром. Эквитермическое (погодозависимое) управление температурой теплоносителя обеспечивается трехходовым клапаном, управляемым контроллером ОВЕН. Горячее водоснабжение (ГВС) обеспечивается установкой пластинчатого теплообменника.
- Регулирование температуры ГВС осуществляется трехходовым клапаном, управляемым контроллером ОВЕН.
- Питание котла осуществляется от сети переменного тока 380 В, 50 Гц. Сечение жил кабеля выбирается в зависимости от номинальной мощности. Ввод питания осуществляется через технологическое отверстие, выполненное в нижней плите контейнера со стороны установленного шкафа управления.
- Для повышения надежности электроснабжения необходимо обеспечить подключение от двух источников питания 380В/50Гц. При наличии только одного источника в котле имеется возможность подключения автономного источника питания дизель генератора. Для защиты электрооборудования от колебаний напряжения питающей сети и поддержания его постоянного значения на вводе электроэнергии в котел установлен стабилизатор напряжения.
- Для управления работой внутри теплового модуля расположен силовой шкаф с элементами управления и сигнализации. В качестве элементов управления применены автоматические выключатели соответствующих нагрузок.
- Для удаления дымовых газов в комплект поставки включена утепленная дымовая труба из нержавеющей стали, устойчивой к воздействию конденсата, с несущей опорной стойкой и опорной плитой. Опорная плита предназначена для установки на анкерные болты фундамента.



## 7.1 ТЕПЛОМЕХАНИЧЕСКАЯ ЧАСТЬ LEXTOP MINI DN

Экспликация оборудования:

- K1 Котел водогрейный Lex V2-D
- K1.1 Горелка газовая Ecostar
- K2 Насос CNP котлового контура
- K3 Трёхходовой смесительный клапан с сервоприводом сетевого контура
- K4 Клапаны предохранительные
- K5 Воздухоотводчик автоматический
- K6 Подпиточный клапан
  
- T1 – подающий трубопровод котлового контура
- T2 – обратный трубопровод котлового контура
- T1.2 – подающий контур отопления
- T2.2 – обратный контур отопления
- B1 – трубопровод холодной воды
- T95 – трубопровод слива воды из системы (напорный)
- T96 – трубопровод слива воды из системы (безнапорный)

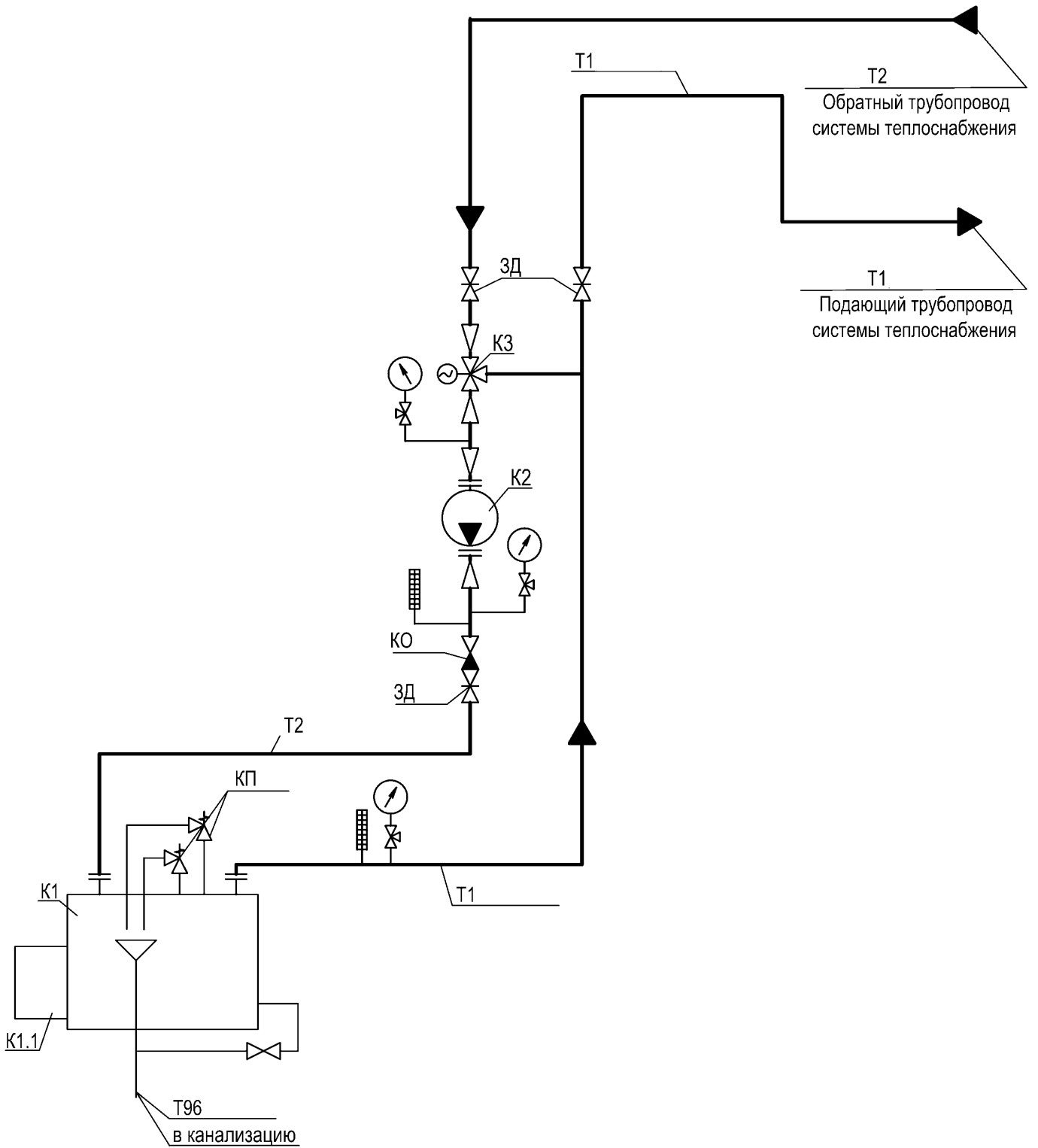


Схема тепломеханическая принципиальная LEXTOP MINI тип DN

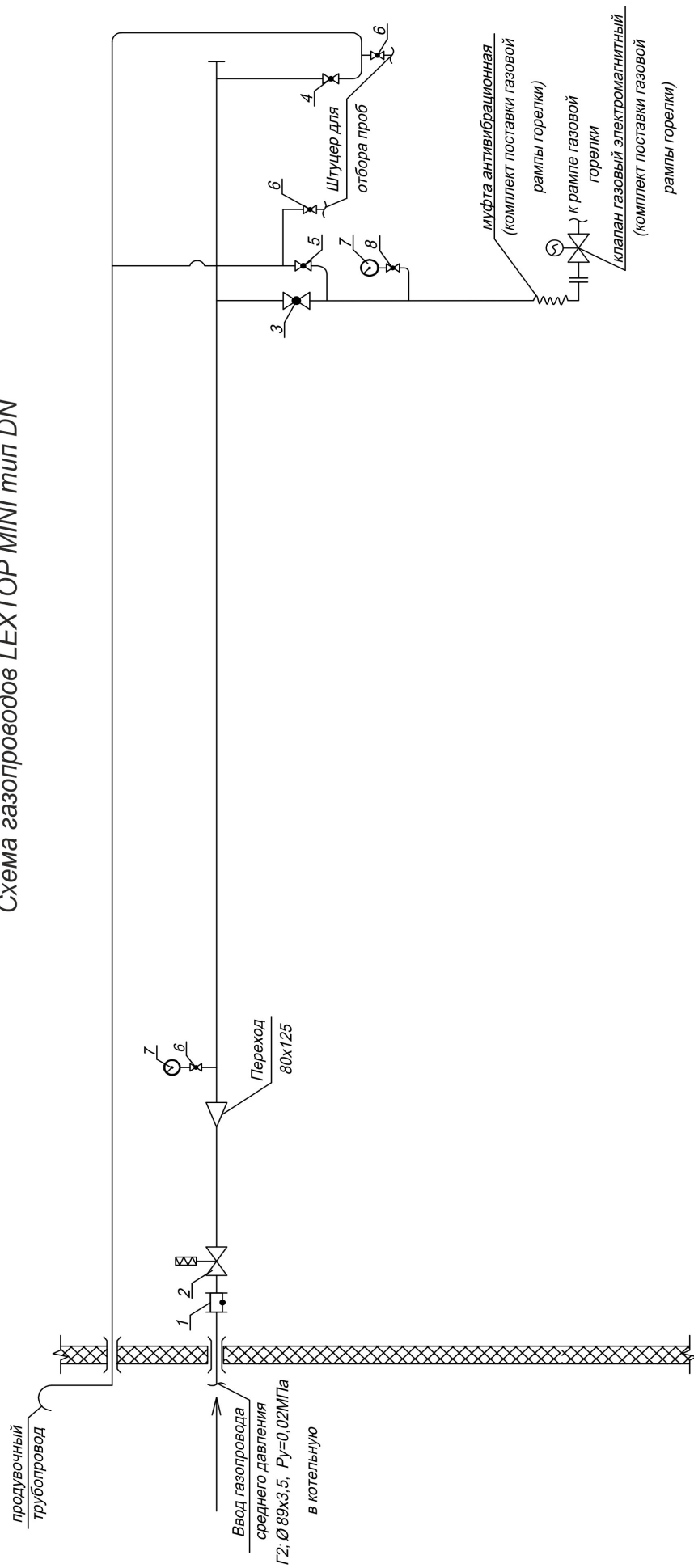
## 7.2 ГАЗОВАЯ ЧАСТЬ LEXTOP MINI DN

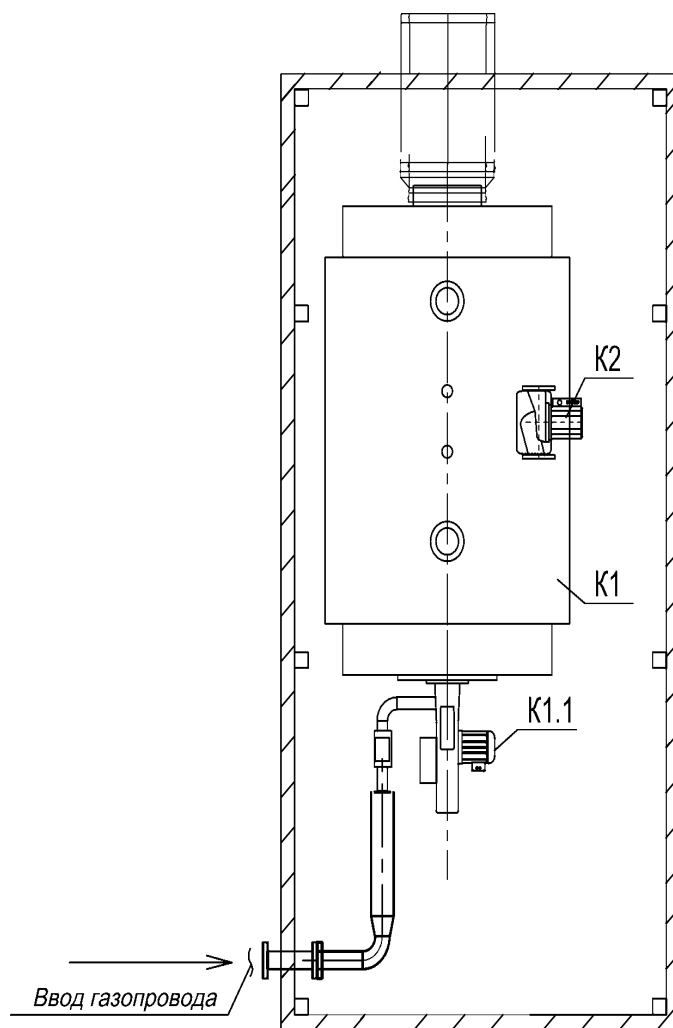
Экспликация оборудования

- 1 Термозапорный клапан
- 2 Клапан отсечной электромагнитный
- 3 Газовый шаровый кран
- 4 Газовый шаровый кран муфтовый
- 5 Газовый шаровый кран муфтовый
- 6 Газовый шаровый кран муфтовый
- 7 Манометр
- 8\* Узел учета газа

\*устанавливается по требованию заказчика

Схема газопроводов LEXTOP MINI тип DN





## 8. МОНТАЖ

Монтаж котла должны выполнять только монтажные организации, имеющие необходимое разрешение в соответствии с федеральными и местными требованиями, нормами и стандартами. При установке Изделия следует соблюдать действующие строительные нормы и правила (СНиП) по размещению газоиспользующего оборудования.

Котел размещаются и подключаются к системе газоснабжения по проекту, согласованному в установленном порядке.

Для установки котла и дымовой трубы требуется обустройство фундамента. Котлы LEXTOP могут размещаться отдельно стоящими, вблизи наружных стен здания или на крыше здания по проекту, согласованному и прошедшему экспертизу. При размещении котла на территории, доступной для посторонних лиц необходимо обеспечить его защиту ограждением от несанкционированного проникновения.

Подключение газопровода осуществляется в соответствии с действующими нормами. Подключение к системе отопления производится через подающую и обратную трубы, расположенные на боковой стенке.

Отвод продуктов сгорания производится через утепленную дымовую трубу из нержавеющей стали, размещенной на несущей ферме.

Перед включением в работу необходимо заполнить систему теплоснабжения водой. Если исходная вода в системе отвечает следующим показателям качества:

- содержание железа в пересчете на F - 0,3мг/л, карбонатная жесткость - 1,0 мг-экв/л, то обработку воды предусматривать не требуется. В ином случае, для обеспечения надлежащей работы котла, необходимо использовать химподготовку воды.

В отопительной системе рекомендуется применять:

- грязевые фильтры, которые позволят уменьшить воздействие чрезмерного износа оборудования и возможных засорений;
- расширительные баки, общий объём которых составляет 10-12% от объёма воды в системе отопления.

Установка котла должна быть выполнена в соответствии с действующими местными стандартами и, кроме того, указанными ниже требованиями:

- Установка котла должна быть выполнена в соответствии с действующими местными стандартами и, кроме того, указанными ниже требованиями;
- Все работы по установке, монтажу и техническому обслуживанию должны выполняться только квалифицированным персоналом. Работы должны соответствовать настоящему руководству и нормативным документам.
- Котёл должен устанавливаться на армированную бетонированную площадку высотой не менее 0,15 м при нормальных грунтовых условиях. При других грунтовых условиях котел устанавливается на ленточный фундамент с нагрузкой не более 2000 кгс на 1 погонный метр, выполненный по отдельному проекту. Котёл наружного размещения по взрывопожарной и пожарной опасности относится к категории ГН, степени огнестойкости II согласно СП 89.13330.2012 и разъяснений № 13-803 от 16.12.97 Госстроя России и № 20/2.2/2697 от 16.12.97 ГУГПС МВД России. Сейсмичность районов эксплуатации до 9 баллов.
- Отвод дымовых газов от котла должен осуществляться при соответствующей тяге в дымоходе без утечек дымовых газов. Высота дымовой трубы не менее 6 м.
- Контроль системы отопления должен поддерживать заданную температуру в независимости от изменения внутренних и внешних показателей, защищая здание и оборудование от мороза и влаги.
- Очень важно, чтобы в системе устанавливался соответствующий насос, который должен работать в автоматическом режиме на протяжении всего времени использования котла.
- Шунт насос (насос антиконденсат) и/или 3-ходовой клапан или гидравлическая стрелка должны быть установлены в систему для того, чтобы поддерживать температуру отводящего водопровода выше значения конденсации.
- Заполнение и подпитка воды должны соответствовать требованиям, приведенным в настоящем руководстве. Долгосрочная водоочистка имеет большое значение для хозяйственной деятельности и

жизни как новых, так и отремонтированных систем отопления.

- Аварийный выключатель должен быть помещен в надлежащее место за пределами котла наружного размещения. Все электрические соединения должны соответствовать действующим стандартам и электрическим схемам, приведенным в данном руководстве.
- Подключение дымохода должно быть разработано в соответствии с действующими нормами и соответствовать котлу, расстояние между котлом и дымоходом должно быть минимальным.
- Не должно быть каких-либо вентилей между котлом и элементами безопасности, такими как предохранительный клапан, ограничитель давления и расширительный бак. Запорный орган может быть установлен перед закрытым расширительным баком для технического обслуживания.
- После установки котла все водные и топливные соединения и клапаны должны быть проконтролированы на наличие утечки.
- Для котлов желательно иметь трехходовой клапан или гидравлическую стрелку между подающей и обратной линией для того, чтобы поддерживать в линии обратной воды температуру не менее 55 °С при работе на газообразном топливе и не менее 60 °С при работе на жидком топливе с целью предотвращения конденсации уходящих дымовых газов. Для котлов необходимо наличие циркуляционного насоса по направлению потока в замкнутых системах расширения.
- На каждом котле необходимо наличие предохранительного клапана. Запрещается устанавливать запорные органы на линии подвода рабочей среды к предохранительному клапану и на линии сброса рабочей среды от него.
- Рекомендуется устанавливать расширительный бак закрытого типа на обратной линии.

**ВАЖНО:** Обратите особое внимание на заземление для всех электрических элементов в котельной. Никогда не используйте топливо или водопроводные трубы в качестве заземления.

## 9. ПУСК И РАБОТА КОТЛА LEXTOP MINI

Перед пуском котла в работу необходимо проверить:

- исправность котлов, газоходов, запорных и регулирующих узлов, а также элементов автоматического управления и защиты;
  - исправность контрольно-измерительных устройств, арматуры;
  - необходимо заполнить отопительную систему водой, удалить воздух, для чего открыть воздушники в верхней точке системы.
1. Затем необходимо открыть силовой шкаф и включить общий автоматический выключатель.
  2. При отсутствии напряжения на вводе определить причину отсутствия и устранить ее.
  3. Поочередно включая все автоматические выключатели в силовом шкафу, подаем напряжение на котлы, насос сетевой, каскадный регулятор и систему контроля Кситал.
  5. Блок управления температурой теплоносителя и ГВС.

Для управления температурой теплоносителя и ГВС в схеме предусмотрена установка ПИД-регулятора ТРМ-32



Функциональные возможности регулятора:

- регулирование температуры в контуре отопления по отопительному графику;
- поддержание постоянной заданной температуры в контуре горячего водоснабжения (ГВС);
- высокая точность поддержания температуры, обеспеченная ПИД-регуляторами;
- переключение режимов «день/ночь»;
- регистрация данных на ЭВМ по интерфейсу RS-485 (по заказу).

При работе в составе системы прибор контролирует температуру наружного воздуха ( $T_{\text{наруж}}$ ), температуру воды в контуре отопления ( $T_{\text{отоп}}$ ) и горячего водоснабжения ( $T_{\text{гвс}}$ ), а также температуру обратной воды ( $T_{\text{обр}}$ ), возвращаемой в теплоцентраль. По результатам измерений прибор формирует сигналы управления двумя запорно-регулирующими клапанами (КЗР), один из которых служит для поддержания заданной температуры в контуре отопления, а другой – в контуре горячего водоснабжения.

В котле LEXTOP MINI имеется возможность удаленной диспетчеризации на базе системы Кситал GSM, осуществляющей контроль за аварийным значением температуры теплоносителя и наличием входного напряжения. Перед первым пуском необходимо активировать систему Кситал GSM. Для этого в систему заранее записываются телефонные номера (до 10 шт.), на которые будут приходить SMS-сообщения об авариях. Активация системы происходит с SMS сообщения или электронного ключа, при постановке на контроль на телефонные номера придет сообщение «Система на контроле». Дальнейшая работа системы Кситал не требует вмешательства, происходит автоматический контроль состояния работы теплового модуля и отправка сообщений.

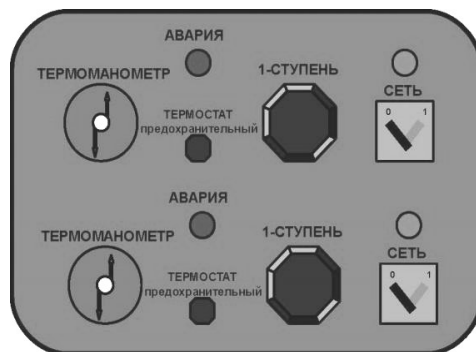


Система предназначена для установки внутри котла и рассчитана на круглосуточный режим работы при температуре от -35 С до +50 С.

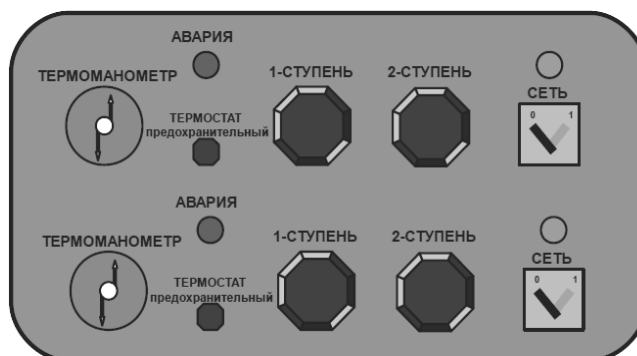
- Мощность, потребляемая системой от сети переменного тока, не более 10 Ватт.
- Количество встроенных реле - 3.
- Максимально коммутируемая мощность контактов реле - 200 Ватт.
- Количество зон контроля (входов) - 4.
- Максимальное количество телефонных номеров для рассылки SMS-сообщений – 10.
- Макс. кол-во телефонных номеров для дозвона с голосовым сообщением "Тревога!" – 10.
- Габаритные размеры контроллера – 15 x 11 x 4 см.

## 9.1 ПАНЕЛЬ УПРАВЛЕНИЯ КОТЛА

### 9.1.1 Панель управления при комплектации одноступенчатой горелкой



### 9.1.2 Панель управления при комплектации двухступенчатой горелкой



1. Основной выключатель: контролирует панель энергоснабжения.
2. Предохранительный термостат: Если температура воды в котле превысит 100° (если не работает термостат котла, неисправны электрические соединения и т.д.), то панель управления горелкой отключит питание. Это термостат ручного типа (перезапуск), предохранительное устройство для высоких температур. Устройство автоматически не перезапускается. Для перезапуска данного устройства необходимо дождаться остывания котла до температуры ниже установленной на регулировочном термостате, отвинтить колпачок и осуществить сброс нажатием на кнопку.
3. Термостат котла: установка желаемой температуры воды в котле. Установите термостат до температуры, требуемой системой.
4. Индикатор температуры и давления: показатель температуры и давления воды в котле.

## 10. КАЧЕСТВО КОТЛОВОЙ ВОДЫ

Эксплуатация котлов на неподготовленной воде запрещается. Особое внимание необходимо уделять качеству котловой воды, которое в большинстве случаев является определяющим фактором, влияющим на срок службы котла и всего котельного оборудования.

Водный режим должен обеспечивать работу котла без повреждения его элементов вследствие отложений накипи и шлама или в результате коррозии металла.

Состав воды на входе в котел должен соответствовать указанным величинам показателей, приведенных в таблице. Меры по достижению нормативных показателей воды изложены в РД 24.031.120—91. Способ водоподготовки должен выбираться специализированной организацией.

В помещении котельной должен постоянно находиться журнал по водоподготовке, в который необходимо регулярно заносить информацию по водно-химическому режиму котла.

Таблица 4

Наименование показателя	Значение
Прозрачность по шрифту, см, не менее	30
Карбонатная жесткость мкг-экв/кг, не более	700
Содержание растворенного кислорода, мкг/кг, не более	50
Содержание соединений железа (в пересчете на Fe), мкг/кг, не более	500
Значение pH при 25 °С, мкг-экв/кг	7,0-11,0
Свободная углекислота, мг/кг	Отсутствует
Содержание нефтепродуктов, мг/кг, не более	1

В качестве теплоносителя допускается использование незамерзающих жидкостей по согласованию с заводом-изготовителем.

**ПРИМЕЧАНИЕ:** Для долговечной работы, объем подпиточной воды не должен превышать общий объем воды в системе более чем в 3 раза.

Гарантия не является действительной в том случае, если неполадки в работе котла вызваны наличием коррозии, шлама и отложений.

Для того чтобы предотвратить образование коррозии, необходимо уделить особое внимание проникновению кислорода в систему отопления.

## 11. ЭКСПЛУАТАЦИЯ И ТЕХНИЧЕСКОЕ ОБСЛУЖИВАНИЕ

Наблюдение за работой котла возлагается на владельца Изделия.

В соответствии с требованиями Правил безопасности техническое обслуживание и эксплуатация котла допускается выполнять только специалистам соответствующей квалификации.

Для того, чтобы содержать Изделие в безопасном рабочем состоянии, не реже, чем один раз в год следует выполнять следующие работы:

- осмотр горелочного устройства котлов,
- осмотр и очистку сетчатого водяного фильтра,
- ревизия электроснабжения и автоматики.

Всегда отключайте котел от сети электропитания и перекрывайте кран подачи газа прежде, чем приступите к работам по обслуживанию.

Выполняя обслуживание котла, всегда пользуйтесь подходящей защитной одеждой и обувью. Чистка внутренних поверхностей теплообменников от отложений накипи и шлама производится химическим способом - промывка кислотным раствором.

В случае прекращения работы котла в зимнее время на длительный срок необходимо во избежание замерзания воды полностью слить воду из Изделия и системы.

Техническое обслуживание должно производиться на полностью остановленном и остывшем Изделии.

**ЧТО ДЕЛАТЬ, ЕСЛИ ВЫ ЧУВСТВУЕТЕ ЗАПАХ ГАЗА или ОБНАРУЖИВАЕТЕ УТЕЧКУ ТОПЛИВА:**

- Не зажигайте какое-либо устройство.
- Не прикасайтесь к каким-либо электрическим элементам.
- Не курите.
- Отключите топливный клапан от главного входа в здание.
- Не используйте телефон в здании.
- Немедленно обратитесь в местные службы, используя телефон тех, кто живет/ находится по соседству.

**Если утечка топлива не обнаружена:**

- Проверьте уровень воды и давление в системе.
- Убедитесь в отсутствии препятствий перед вентиляционным отверстием.
- Убедитесь в отсутствии утечек со стороны воды и дымовых газов.
- Проверьте позиции клапанов и убедитесь в том, что все водяные клапаны находятся в правильном положении.
- Убедитесь в правильности установки всех частей.
- Убедитесь в отсутствии каких-либо горючих веществ в помещении котельной.
- В случае длительного неиспользования системы отопления, убедитесь в том, что вода не замерзла.

**Запуск:**

- Поверните переключатель на основной горелке в положение «вкл». (если он есть в наличии и если находится в положении «выкл»)
- Включите панель управления.
- Установите термостат котла на желаемый уровень. (если есть в наличии термостат второго уровня, то установите его ~ 10°C ниже термостата первого уровня).
- Запустите циркуляционный насос.
- После окончания стандартного контроля функций горелка будет активизирована.
- В случае если горелка не активизировалась и горит сигнальная лампочка, перезапустите систему. Если после третьей попытки система не запускается, обратитесь в сервисный центр.
- (После каждого запуска убедитесь в отсутствии утечки газа из передней и задней дверей котла, а также в области дымовых труб)

**Остановка:**

- а) Если есть в наличии термостат второго уровня, то установите его на минимум. (при нормальной работе термостата горелка перейдет на

- функционирование термостата первого уровня)

В случае его отсутствия, перейдите к части «б».

- б) Установите термостат котла на минимум. (при нормальной работе термостата горелка прекратит свою работу)
- Выключите главный топливный клапан.

Долгосрочное выключение: можете остановить циркуляционный насос, но хотим обратить Ваше внимание на то, что воде будет сложнее замерзнуть при его постоянной работе. Если Вы выключаете систему на длительный срок в течение зимы, убедитесь, что Вы соблюдли все меры предосторожности от замерзания.

**ЗАПРЕЩАЕТСЯ ЭКСПЛУАТИРОВАТЬ КОТЕЛ:**

- ПРИ НЕИСПРАВНОМ ДЫМООТВОДЯЩЕМ КАНАЛЕ, С НАРУШЕННОЙ ТЯГОЙ;
- ПРИ НАЛИЧИИ УТЕЧЕК ВОДЫ ИЗ СИСТЕМЫ ОТОПЛЕНИЯ
- ПРИ ОБНАРУЖЕНИИ ЗАПАХА ГАЗА
- ПРИ НЕИСПРАВНОСТИ ГАЗОВОЙ АВТОМАТИКИ
- ПРИ НЕДОСТАТОЧНОЙ ЦИРКУЛЯЦИИ ВОДЫ ЧЕРЕЗ КОТЕЛ
- ПРИ ПОВЫШЕНИИ ТЕМПЕРАТУРЫ НА ВЫХОДЕ КОТЛА БОЛЕЕ 95°C
- ПРИ ПОВЫШЕНИИ ДАВЛЕНИЯ В КОТЛЕ БОЛЕЕ 0,6 МПА
- ПРИ ПИТАНИИ ВОДОЙ С ЖЕСТКОСТЬЮ БОЛЕЕ 1МГ-ЭКВ/ЛИТР

## 12. ТРАНСПОРТИРОВКА И ХРАНЕНИЕ

Перед отправкой котла на заводе-изготовителе полностью выполняются его сборка и испытания. Изделие транспортируется любым видом транспорта при условии защиты от механических повреждений.

Масса груза и его размеры, которые необходимо знать для подготовки транспортировки, приведены в разделе «Технические данные».

При использовании крана никогда не раскачивайте груз; применяйте специальные грузозахватные приспособления, соответствующие массе и размеру груза.

Погрузку и крепление котла для транспортировки производить согласно рисунка.

Расположение транспортировочных проушин.

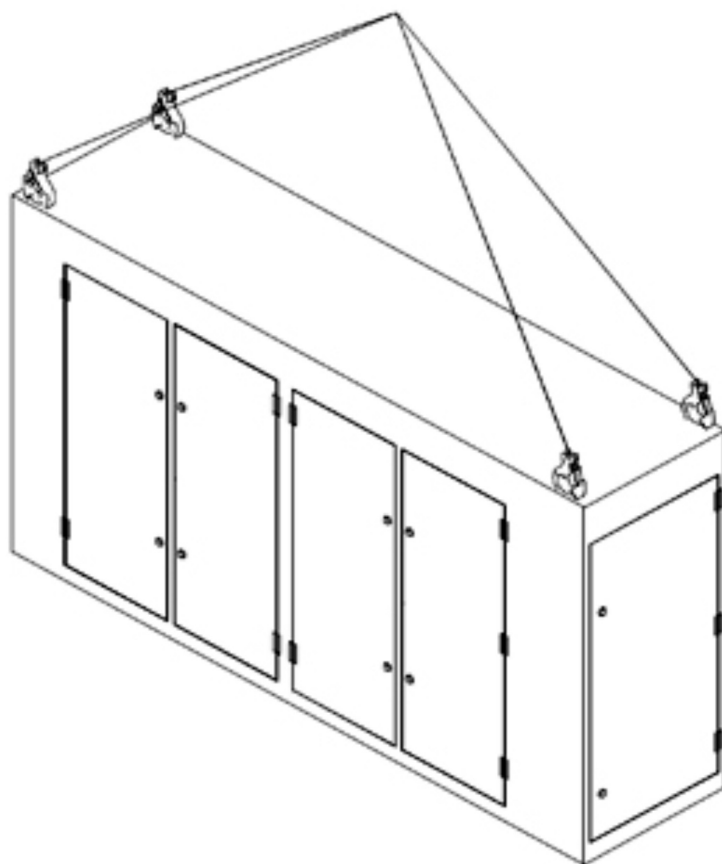


Схема строповки котла

Котлы должны храниться в вертикальном положении в один ярус. Отверстия входных и выходных патрубков должны быть закрыты технологическими заглушками.

Разрешается хранить котел на открытом воздухе.

Через каждые 6 месяцев хранения Изделие должно подвергаться техническому осмотру.

### 13. ГАРАНТИЯ И СЕРВИС

Гарантия распространяется на все дефекты, возникшие по вине завода-изготовителя. Гарантийные обязательства наступают при обнаружении в товаре дефектов, обусловленных неправильным производством этого товара или его компонентов, при условии соблюдения Покупателем заявленных производителем условий эксплуатации в течение гарантийного срока.

Компания «Новые технологии» гарантирует соответствие продукции требованиям безопасности при условии соблюдения потребителем правил эксплуатации, транспортировки, хранения и монтажа. Для обращения по гарантии необходимо:

- уникальный Номер оборудования;
- дата отгрузки со склада;
- корректно заполненные Сведения о дилере и Сведения об организации осуществившей ввод в эксплуатацию;
- местонахождение оборудования и Ф.И.О Владельца.

Гарантийный талон сохраняется клиентом в течение всего срока эксплуатации оборудования. В нем указаны актуальные адреса и контакты сервисных центров, авторизованных производителем.

Сервисный центр вправе отказать в гарантийном ремонте в следующих случаях:

- нарушена целостность гарантийных пломб;
- нарушены правила эксплуатации, указанные в сопутствующих документах;
- имеются механические или другие повреждения, возникшие в результате умышленных или непреднамеренных действий покупателя или третьих лиц;
- произведено несанкционированное вскрытие, ремонт или замена внутренних коммуникаций и компонентов товара, изменена схема или конструкция товара.

Гарантийные обязательства не распространяются при выявлении следующих неисправностей:

- исчерпание ресурса или естественный износ;
- повреждения, причиненные клиентом или вызванные неаккуратным использованием (запыленность, воздействие жидкости, попадание внутрь корпуса инородных предметов);
- повреждения в результате стихийного бедствия (природных явлений);
- повреждения, нанесенные в результате аварийного повышения или понижения напряжения в сети или неправильного подключения к ней;
- повреждения, возникшие из-за дефектов системы, в которой эксплуатировался товар, или вызванные соединением и подключением товара к другим изделиям;
- повреждения, возникшие ввиду использования товара с нарушением правил его эксплуатации или не по назначению.
- использование некачественного или неподходящего по параметрам теплоносителя

Гарантийные сроки эксплуатации комплектующих произведенных сторонними поставщиками, устанавливаются поставщиками изготовителями этих изделий.

2 года гарантия на Водогрейные котлы наружного размещения LEXTOP MINI тип DN

Приобретая оборудование в нашей компании, вы будете уверены, что оборудование все сертифицированное и присутствует гарантия.

**Расчетный срок службы данных котлов 15 лет на природном газе.**

**14. ИНФОРМАЦИЯ О КОТЛЕ**

МОДЕЛЬ:	
СЕРИЙНЫЙ НОМЕР:	
НОМИНАЛЬНАЯ ТЕПЛОВАЯ МОЩНОСТЬ:	
РАБОЧЕЕ ДАВЛЕНИЕ:	
РАБОЧАЯ ТЕМПЕРАТУРА:	
ДАТА ПРОИЗВОДСТВА:	
КАТЕГОРИЯ:	
СТРАНА:	
ПРОИЗВОДИТЕЛЬ:	
ДАТА ВВОДА В ЭКСПЛУАТАЦИЮ:	
Тип топлива:	
Давление газа:	
Расход газа:	
Давление насоса жидкого топлива:	
Давление сжатого воздуха:	

**15. ОПРЕССОВКА КОТЛА****Акт гидравлического испытания котла**

МОДЕЛЬ:	
СЕРИЙНЫЙ НОМЕР:	
КОМИССИЯ В СОСТАВЕ:	
ТЕХНИЧЕСКИЙ ДИРЕКТОР:	
НАЧАЛЬНИК УЧАСТКА:	
КОНТРОЛЛЕР ОТК:	

**Произвели осмотр и проверку качества сборки изделия и составили акт о нижеследующем:**

СБОРКА КОТЛА:	(наименование изделия, вид проектной, технологической документации)
В ПРОЦЕССЕ СБОРКИ ВНЕСЕНЫ ОТСТУПЛЕНИЯ:	(перечень отступлений)
СОГЛАСОВАННЫЕ:	(должность, фамилия, инициалы)

**Котел испытан гидростатическим методом**

РАБОЧЕЕ ДАВЛЕНИЕ:	
ПРОБНОЕ ДАВЛЕНИЕ	(в течении 24 часов)

**В течение времени нахождения под пробным давлением падение давление и течи**

НАБЛЮДАЛОСЬ	
НЕ НАБЛЮДАЛОСЬ	
СОТРУДНИК ПРОВОДИВШИЙ ИСПЫТАНИЯ:	

**ПРИНЯТО РЕШЕНИЕ:**

Котел \_\_\_\_\_ выдержавшим испытание гидростатическим методом.  
(признается / не признается)

ТЕХНИЧЕСКИЙ ДИРЕКТОР:	
НАЧАЛЬНИК УЧАСТКА:	
КОНТРОЛЛЕР ОТК:	

Место печати



**16. ГАРАНТИЙНЫЙ ТАЛОН****Заполнить при продаже:**

МОДЕЛЬ:	
СЕРИЙНЫЙ НОМЕР:	
НАЗВАНИЕ ТОРГОВОЙ КОМПАНИИ:	
ТЕЛЕФОН:	
ДАТА ПРОДАЖИ:	
ФИО ПОДПИСЬ ПРОДАВЦА:	_____

Место печати

**Заполнить при монтаже и вводе в эксплуатацию:**

ДАТА МОНТАЖА:	
НАЗВАНИЕ МОНТАЖНОЙ КОМПАНИИ:	
№ ЛИЦЕНЗИИ НА МОНТАЖ:	
ФИО ПОДПИСЬ ТЕХ. СПЕЦИАЛИСТА:	_____

Место печати

**Заполнить при первом пуске:**

ДАТА ВВОДА В ЭКСПЛУАТАЦИЮ:	
НАЗВАНИЕ КОМПАНИИ ОСУЩЕСТВЛЯЮЩИЕ ПНР:	
№ ЛИЦЕНЗИИ НА ПНР:	
ФИО ПОДПИСЬ ТЕХ. СПЕЦИАЛИСТА:	_____

Место печати

**Заполнить при продаже:**

МОДЕЛЬ:	
СЕРИЙНЫЙ НОМЕР:	
МЕСТОНАХОЖДЕНИЕ ОБОРУДОВАНИЯ:	
С УСЛОВИЯМИ ГАРАНТИИ ОЗНАКОМЛЕН ФИО ВЛАДЕЛЬЦА:	_____

Подпись покупателя

# teplofor

г. Москва, ул. 2-я Ямская, д. 2, оф. 502  
+7 /499/ 113-01-45, 404-04-65  
г. Ростов-на-Дону, ул. Саратовская, д. 40  
+7 /863/ 322-01-19, 229-29-51  
mail@teploros.org  
<https://teplofor.shop>